

LED PROFILE 1000



ELIPSOIDALES DE LED

Especificaciones Técnicas

- Voltaje de operación: 100 a 240 V, 50/60Hz
- Consumo de potencia: 250W Tungsteno y Luz de Día LED
- Potencia de los LEDs: 210W Tungsteno y Luz de Día
- Sistema de enfriamiento: Ventilador
- Ángulo de dispersión de la luz: 19°, 26°, 36° o 50°
- Vida Promedio: 50,000 hrs.
- Temperatura de color: 3200°K Tungsteno
5600°K Luz de Día

Modo de operación

- DMX512: 2 canales Tungsteno y Luz de Día
- Display digital para selección de canal DMX y selección de funciones
- Dimmer: 0-100% (16 bits)

Dimensiones

- 72.00 cm x 38.00 cm x 34.00 cm

Peso

- 9.60 Kg (con lentes)

Accesorios:

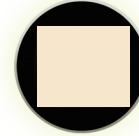
- Iris
- Portagobos para gobos de cristal
- Portagobos para gobos metálicos

Notas:

- Se pueden utilizar los barriles de lentes de la marca ETC en los elipsoidales marca Showco



SH-LED1000D



SH-LED1000T

TABLAS DE DISPERSIÓN DE LUZ

SH-LED 1000T

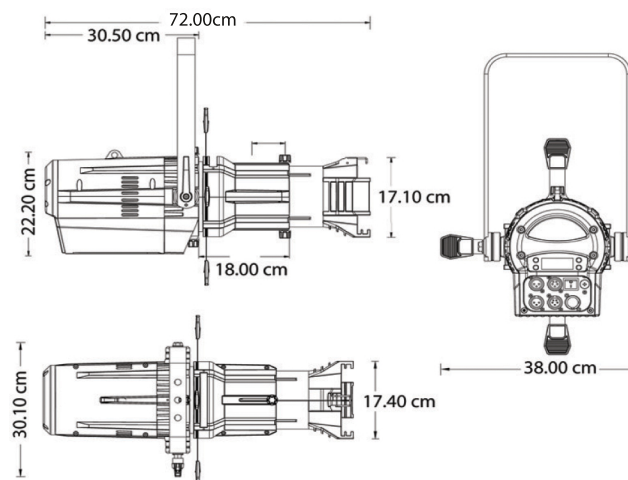
Ángulo 26°					
Distancia (m)	2	4	6	8	10
Iluminación (lx)	12,786	3,196	1,421	799	511

SH-LED1000D

Ángulo 26°					
Distancia (m)	2	4	6	8	10
Iluminación (lx)	13,297	3,324	1,478	830	531



DIMENSIONES



Tel. 01800 2535 860 • (55) 5000 9480
info@showco.com.mx • www.showco.com.mx

