

iBLENDER

HL-LED300FC

El iBlender es un panel de leds de seis colores RGBALC con índice de protección IP65 (uso en exteriores) que nos brinda una mezcla de color suave y uniforme.

La combinación de leds Rojos, Verdes, Azules, Ambar, Lima y Cyan nos otorga un extenso rango de temperatura de color CCT que va desde los 1800°K hasta los 10,000°K con un muy alto índice de reproducción cromática CRI > 96. Este alto nivel de CRI y una curva de dimmer totalmente libre de parpadeo (flickerfree) hacen del iBlender el panel de leds ideal para aplicaciones de cine, video, fotografía y producción en vivo en exteriores.



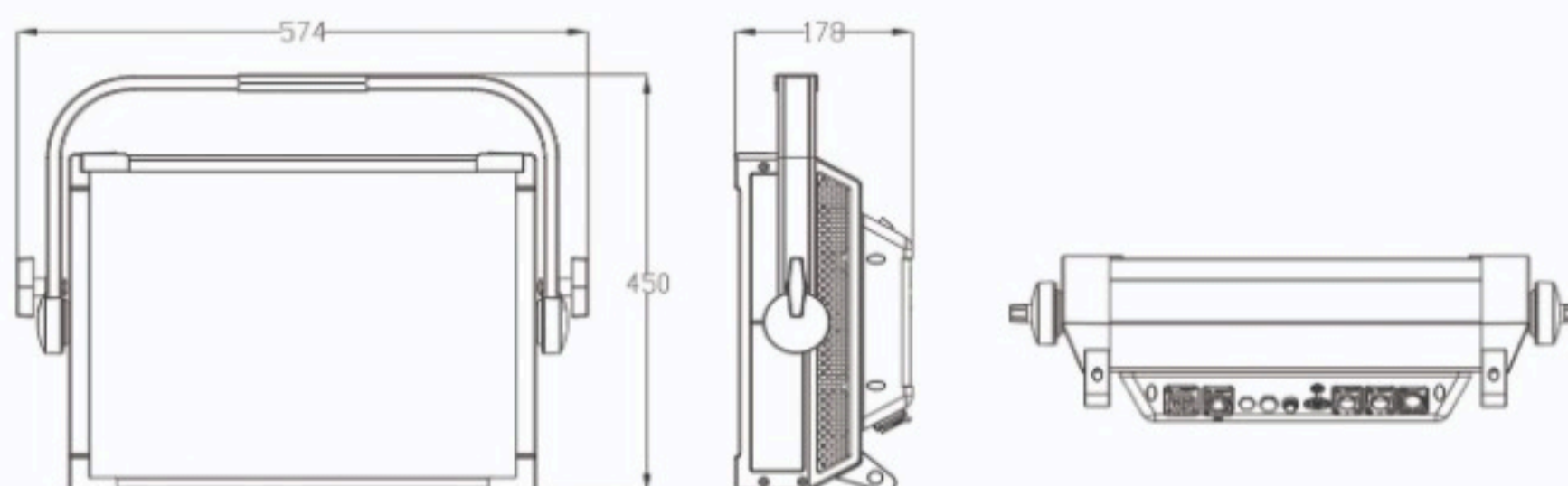
Especificaciones Técnicas

- Voltaje de operación: Universal de 100 a 240 V, 50/60 Hz
- IP Rating: IP65
- Mezcla de color: RGBALC
- Potencia de Leds: 300w
- Sistema de enfriamiento: Convección
- Ángulo de dispersión de la luz: 100°
- Vida promedio de los LEDS: 50,000hrs
- Peso: 11.5kg
- Temperatura de color CCT: 1,800K-10,000K libre de parpadeos (flicker free)
- Dimmer: 0-100%
- Control: DMX512, RDM, NFC, Bluetooth, W-DMX (inalámbrico opcional)

Dispersión de la luz

Ángulo 100°					
Distancia (m)	1	3	5	7	10
Iluminación (lx)	10750	1194	430	219	108

Dimensiones (mm)



Showco, S.A.P.I. de C.V.

Tel. 01800 2535 860 • (55) 5000 9480
 info@showco.com.mx • www.showco.com.mx

