

AIRÓN 700 IP

SHOWCO
PROFESIONAL

Introducción del producto

AIRÓN 700 IP, es una cabeza móvil LED compacta de 600W con clasificación IP65, que ofrece funciones completas como BEAM, SPOT, WASH y FRAMING. Está equipada con un sistema óptico altamente eficiente y un sistema de color lineal CMYK, que proporciona colores extremadamente ricos y una mezcla CMV sin interrupciones. Su sistema de encuadre flexible, especialmente seleccionado, permite al usuario cortar formas precisas. Además, la rueda de animación con rotación de 360° genera efectos impresionantes como fuego o ondas de agua. Este equipo es ideal para instalaciones temporales al aire libre, conciertos, eventos, parques temáticos y actividades comerciales, entre otros.



Parámetros del producto

Sistema óptico

Fuente de luz: 600W
Ángulo: 7°- 50°

Sistema de control

Movimiento Pan/Tilt: Pan: 540°/270° (8-16 bits)
Sistema de control: DMX, RDM, ArtNET, sACN/W-DMX (opcional)
Dimmer: 0-100% 16 bits

Efectos especiales

Gobo Giratorio: 7 gobos, blanco, efecto de flujo, gobo shake, movimiento de gobo, rotación bidireccional.
Gobo Estático: 10 + 1 Gobo
Colores: CMY, CTO rueda de color con 6 colores + blanco, efecto rainbow).
Prisma: Prisma de 4 facetas, con rotación bidireccional y velocidad ajustable.
Frost: 2 filtros frost (suave, medio)

Certificación

CE

Apariencia

Tamaño: 416x358x728 mm
Peso: 38 kg
Carcasa: Plástico ignífugo, base de aluminio fundido
Color: Negro

Especificaciones eléctricas

Voltaje: AC100-240V
Potencia máxima: 750W
Conexión de energía: Power in/out
Señal: RJ45 y 3pin o 5pin in/out

Pantalla

Pantalla: Control integrado, luz estroboscópica de 0-25 Hz
Modos: BASIC (35CHS), STANDARD (41CHS), Extend (44CHS)

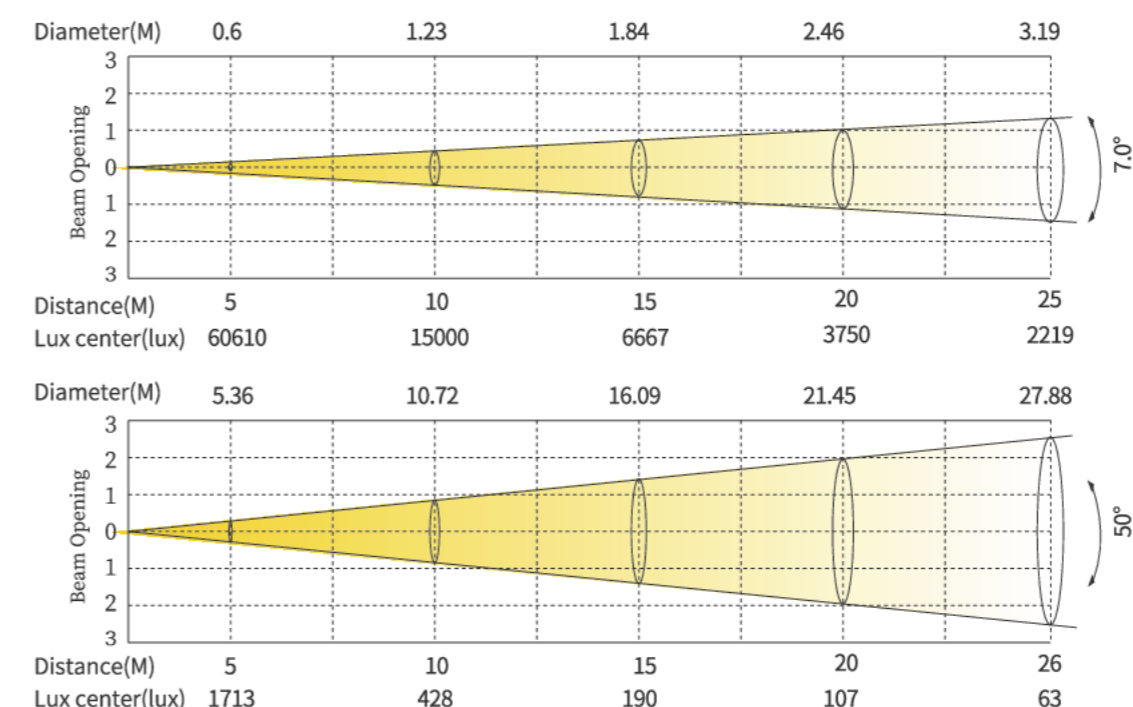
Rueda de animación

1 Rueda de animación
Zoom lineal motorizado
Iris: 5-100% ajustable linealmente con macros

Especificaciones del entorno

Temperatura de trabajo: -20° a -45° C
Protección IP: IP66

Iluminación a Distancia



Gobos Fijos



Rueda de Color



Gobos Giratorios



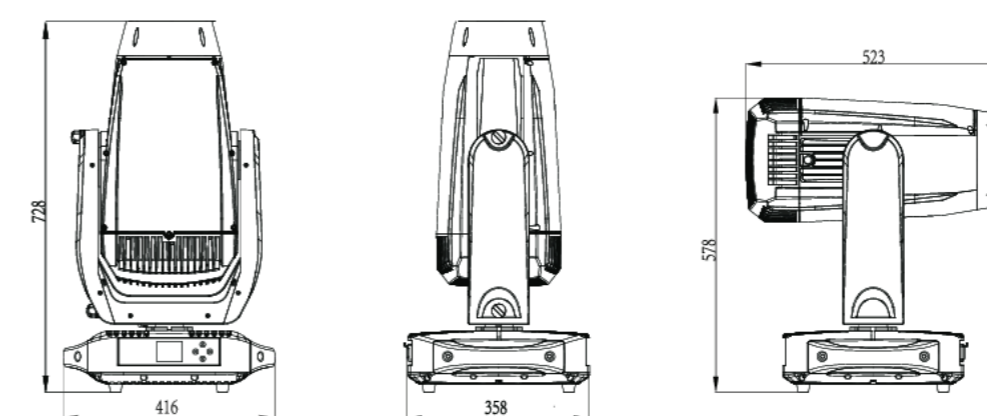
CMY + CTO



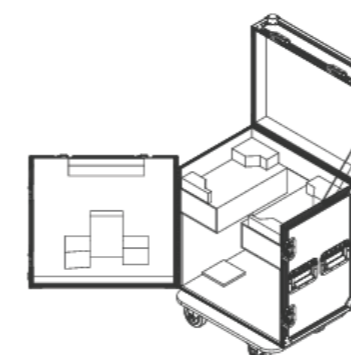
Animación



Dimensiones



Accesorios opcionales NO incluidos



Flight case
(1320400259)



www.showco.com.mx
info@showco.com.mx
Tel. (55) 5000 9480